



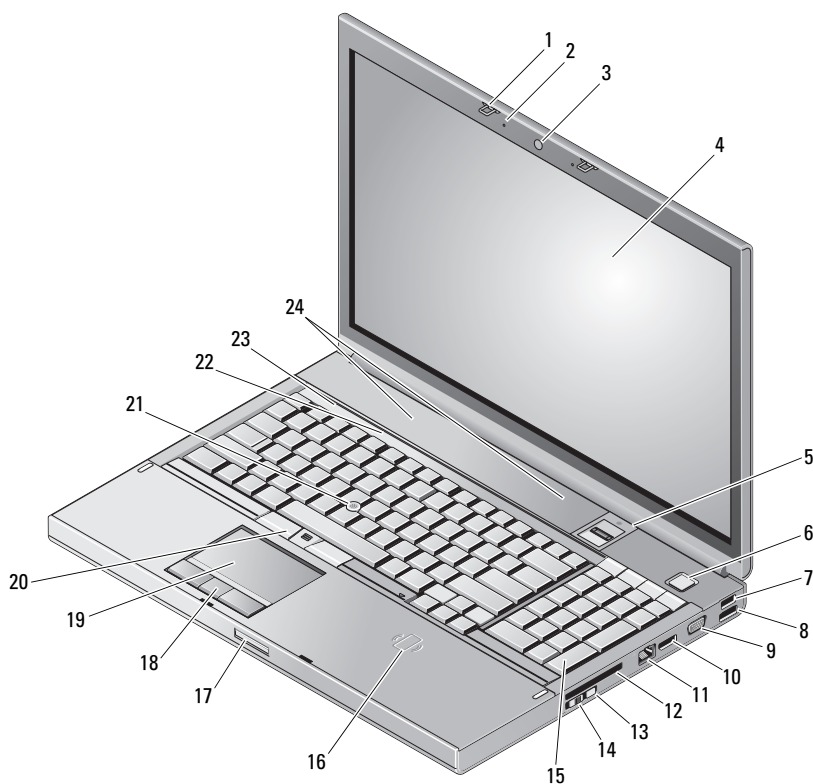
Angående advarsler

 **ADVARSEL:** En ADVARSEL angiver risiko for tingskade, legemsbeskadigelse eller død.

Dell Precision™ Workstation M6400

Oplysningsark om opsætning og funktioner

Set forfra



Juni 2009

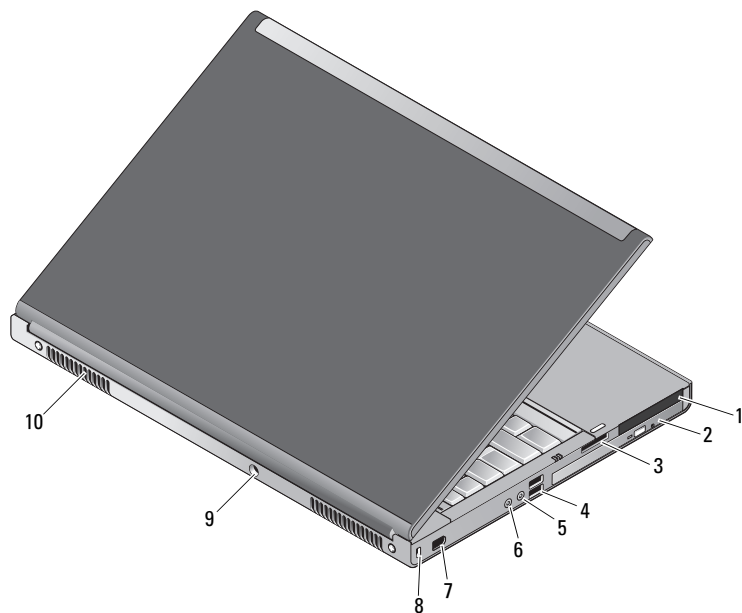


OH150NA00

Model: PP08X

- | | | | |
|----|--------------------------------|----|--------------------------|
| 1 | skærmlåse (2) | 2 | mikrofoner (2) |
| 3 | kamera (ekstraudstyr) | 4 | skærm |
| 5 | fingeraftryk swipec/FIPS-læser | 6 | tænd/sluk-knap |
| 7 | USB 2.0-stik | 8 | USB 2.0-/eSATA-stik |
| 9 | VGA-stik | 10 | DisplayPort |
| 11 | netværksstik | 12 | ExpressCard-stik |
| 13 | Wi-Fi Catcher™ | 14 | trådløs switch |
| 15 | tastatur | 16 | trådløs chipkortlæser |
| 17 | skærmfrigørelseslås | 18 | pegefeltsknapper (3) |
| 19 | pegeplade | 20 | knapper til pegepind (3) |
| 21 | pegepind | 22 | tastaturstatuslamper |
| 23 | statuslamper for enhed | 24 | højtalere (2) |

Set bagfra



- | | | | |
|---|---|----|------------------------|
| 1 | Pc-kort- og chipkortstik | 2 | optisk drevrum |
| 3 | 8-i-1 kortlæserstik | 4 | USB 2.0 -stik (2) |
| 5 | stik til hovedtelefon | 6 | mikrofonstik |
| 7 | IEEE 1394-stik med 6 ben
(strømtilsluttet) | 8 | sikkerhedskabelstik |
| 9 | AC-adapterstik | 10 | ventilationshuller (2) |



ADVARSEL: Undgå at blokere lufthullerne, at skubbe genstande ind i dem eller lade støv samle sig i dem. Opbevar ikke Dell™-computeren et sted med lav luftgennemstrømning, f.eks. i en lukket mappe eller taske, når den er tændt. Dette kan beskadige computeren eller forårsage brand. Computeren tænder blæseren, når den bliver varm. Blæserstøj er normalt og betyder ikke, at der er problemer med blæseren eller computeren.

Hurtig opsætning



ADVARSEL: Før du starter på nogen af procedurerne i dette afsnit, skal du læse sikkerhedsinformationen, der blev leveret med din computer. Du kan finde yderligere informationer om bedste fremgangsmåde ved at gå til www.dell.com/regulatory_compliance.



ADVARSEL: AC-adapteren fungerer med stikkontakter over hele verden. Der er imidlertid forskel på stikkontakterne og stikdåserne i de forskellige lande. Hvis du bruger et inkompatibelt kabel eller tilslutter kablet forkert til stikdåsen eller stikkontakten, kan det medføre brand eller skader på udstyr.

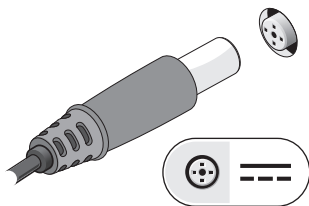


FORSIGTIG: Når du frakobler AC-adapterkablet fra computeren, skal du tage fat i stikket (ikke i selve kablet) og trække fast, men forsigtigt, for at undgå at beskadige kablet. Når du ruller AC adapterkablet sammen, skal du sørge for at følge vinklen for stikket på AC-adapteren for at undgå at beskadige kablet.

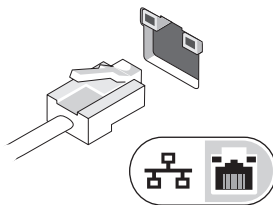


OBS! Visse enheder er måske ikke inkluderet, hvis du ikke bestilte dem.

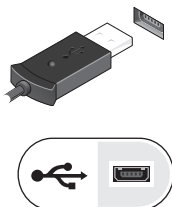
1 Tilslut AC-adapteren til AC -adapterstikket på computeren og til stikkontakten.



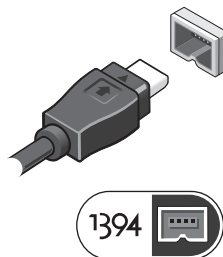
2 Tilslut netværkskabel (ekstraustyr).



3 Tilslut USB-enheder som f.eks. en mus eller et tastatur (ekstraustyr).



4 Tilslut IEEE 1394-enheden, f.eks. en DVD - afspiller (ekstraustyr).



5 Åbn computerskærmen, og tryk på tænd/sluk-knappen for at tænde computeren.



OBS! Det anbefales at du tænder og slukker din computer mindst en gang, før du installerer kort eller forbinder computeren til en dockingenhed eller andre eksterne enheder, f.eks. en printer.

Specifikationer



OBS! Udvalget kan variere alt afhængigt af regionen. Følgende specifikationer er udelukkende dem, som ifølge loven skal følge med computeren. For yderligere oplysninger om computerens konfiguration, skal du klikke på **Start** → **Hjælp og support** og vælge at få vist oplysninger om computeren.

Systemoplysninger

Chipset	Intel® Q43 GMCH, ICH9M-E
---------	--------------------------

Processor

Processor	Intel Core™ 2 Duo Intel Core 2 Duo Extreme Edition Intel Core 2 Duo Quad Core Intel Core 2 Duo Extreme Edition Quad Core
-----------	---

Video

Videotype	Diskret grafikkort
Databus	PCI Express-grafik
Videocontroller	NVIDIA Quadro® FX 2700M/3700M ATI FirePro™ V7740
Videohukommelse	NVIDIA Quadro FX 2700M — 512 MB NVIDIA Quadro FX 3700M — 1 GB ATI FirePro V7740 — 1 GB

Hukommelse

Stik til hukommelsesmodul	Fire brugertilgængelige SODIMM-stik
Hukommelsesmodulkapacitet	1 GB, 2 GB eller 4 GB
Hukommelsestype	DDR3 1066 MHz
Hukommelse (minimum)	1 GB
Maksimal hukommelse	16 GB

Batteri

Type	9-cellet "smart litiumion"
Temperaturområde	
Drift	0 til 35 °C (32 til 95 °F)
Opbevaring	-40 til 60 °C (-40 til 140 °F)
Møntcellebatteri	CR2032

AC-adapter

Type	210 W/240 W
Indgangsspænding	100–240 VAC
Indgangsstrøm (maksimum)	2,50 A/3,50 A
Indgangsfrekvens	50–60 Hz
Udgangsstrøm	6,70 A/10,80 A
Estimeret udgangsspænding	19,50 VDC
Temperaturområde	
Drift	0 til 35 °C (32 til 95 °F)
Opbevaring	-40 til 65 °C (-40 til 149 °F)

Mål

Højde	38,5 mm (1,52")
Bredde	393,00 mm (15,50")
Dybde	280,00 mm (11,04")
Vægt	3,87 kg (8,54 lbs) med et 9-cellet batteri og cd-drev

Miljø

Temperaturområde	
Drift	0 til 35 °C (32 til 95 °F)
Opbevaring	-40 til 65 °C (-40 til 149 °F)
Relativ luftfugtighed (maksimum)	
Drift	10 % til 90 % (ikke-kondenserende)
Opbevaring	5 % til 95 % (ikke-kondenserende)

Sådan finder du flere oplysninger og ressourcer

Hvis du har brug for at:	Se:
Find oplysninger om bedste fremgangsmåder for din computer ved at gennemgå garantioplysninger, vilkår og betingelser (kun USA), sikkerhedsinstruktioner, oplysninger om lovgivning, information om ergonomi og slutbrugerlicensaftale.	Sikkerheds- og lovdokumentation, der blev leveret med din computer og hjemmesiden med overensstemmelseserklæring på www.dell.com/regulatory_compliance .

**Oplysningerne i dette dokument kan ændres uden varsel.
© 2009 Dell Inc. Alle rettigheder forbeholdes. Trykt i Irland.**

Enhver form for gengivelse af disse materialer uden skriftlig tilladelse fra Dell Inc. er strengt forbudt.

Anvendte varemærker i denne tekst: *Dell*, *DELL*-logoet og *Dell Precision* er varemærker tilhørende Dell Inc.; *ATI FirePro* er et varemærke tilhørende Advanced Micro Devices Inc.; *Intel* er et registreret varemærke, og *Core* er et varemærke tilhørende Intel Corporation i USA og andre lande.; *NVIDIA Quadro* er et registreret varemærke tilhørende NVIDIA Corporation i USA og andre lande.

Andre varemærker og firmanavne kan være brugt i dette dokument til at henvise til enten de fysiske eller juridiske personer, som gør krav på mærkerne og navnene, eller til deres produkter. Dell Inc. fraskriver sig enhver tingslig rettighed for så vidt angår varemærker og firmanavne, som ikke er deres egne.

